



COOLPOWER

CP 120 T, 140 T, 50 CP 7/25, 5/100

Kaltköpfe

Cold heads

Криогенная головка

Ersatzteilliste / Spare Parts List / Лист запасных частей 300387484_000_A1

Katalognummer / Part Number / Номер по каталогу

10 35 X, 10 35 9 V000X

10 36 X

11 14 X

12 52 3

12 57 7

12 97 8

18 97 80

84 000 1834

84 20 20

84 20 21 V00XX

84 20 22 V000X

84 20 30, 84 20 30 V000X, 84 20 30 V900X 84

20 4X

84 20 40 V00XX

84 20 4 V000X

84 20 42 V000X

84 20 50 V000X

89 13 9

89 30 X

89 30 9 00 89

32 5 2000

2413

E300000702



ООО "Лейфикон Вакуум Сервис"

Официальный дистрибьютор и сервисный партнер Leybold GmbH на территории РФ и стран СНГ
115088, Москва, ул. Угрешская, д. 2, стр. 25

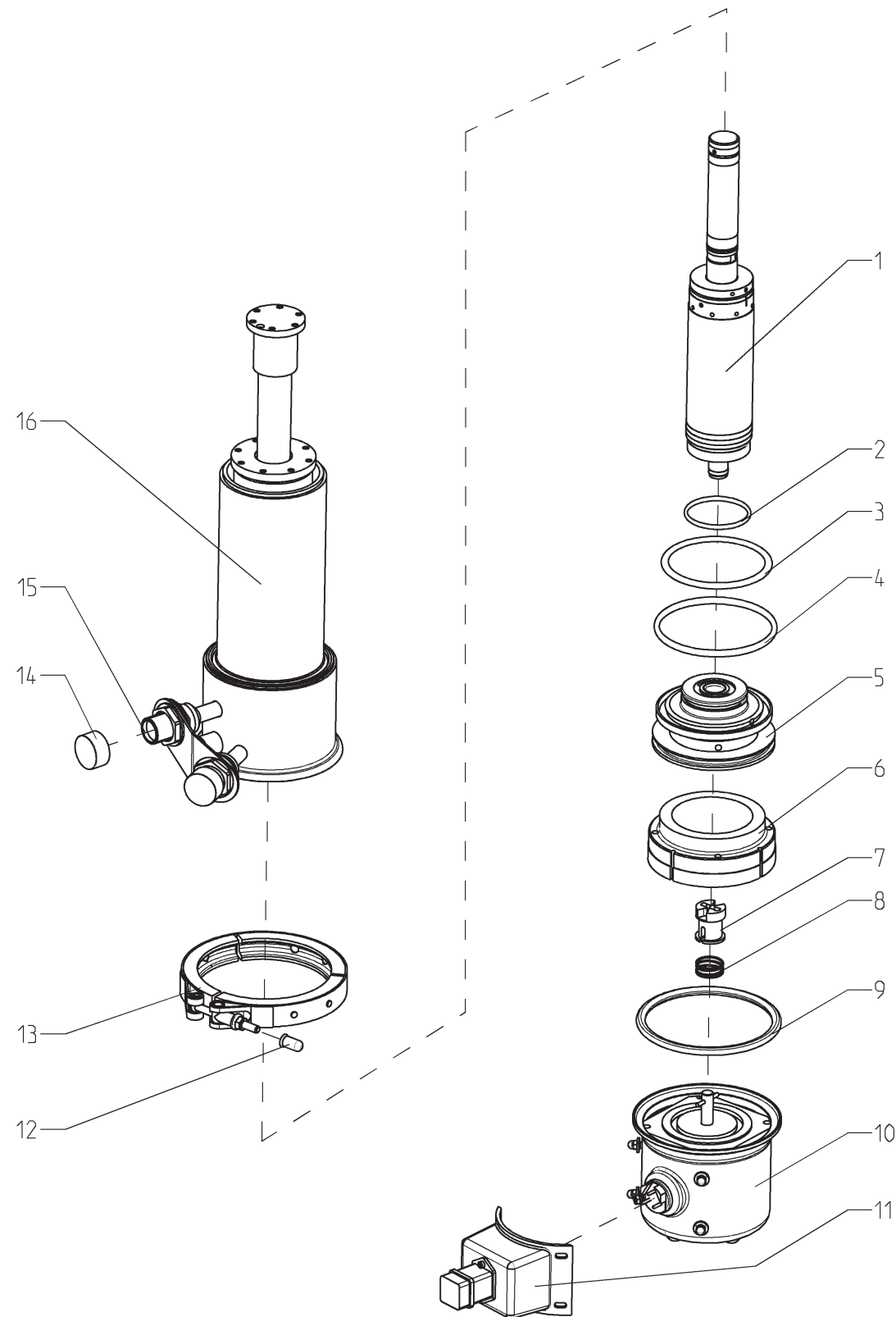
т. (495) 229-23-10

т. (800) 222-99-12

info@leybold.ru

www.leybold.ru

COOLPOWER 7/25



Eine Änderung der Konstruktion und der gegebenen Daten behalten wir uns vor. Die Abbildungen sind unverbindlich.

We reserve the right to modify the design and the specified data. The illustrations are not binding.

Мы оставляем за собой право изменять дизайн и указанные данные. Иллюстрации не являются обязательными.

Pos. Item Поз.	Stückzahl Quantity Количество									COOLPOWER CP 120 T, 140 T, 50, 725, 5100			Bestell-Nr. Ref. No. № Заказа	Kit Kit Набор		
	einstufig single-stage одноступенчатый			zweistufig two-stage двухступенчатый						Benennung	Description	Описание		A	B	C
	120 T	140 T	CP 50	725	5100	5100A	5100T	5100TA	5100 DDFL							
5			1	1						Führungsbuchse	Control disk	Направл. тулка	E840003505			
5	1				1	1	1	1		Führungsbuchse	Control disk	Направл. втулка	E840003503			
5					1					Führungsbuchse GE	Control disk GE ²⁾	Направл. втулка GE	E20020874			
5		1							1	Führungsbuchse	Control disk	Направл. втулка	840000110			1 ¹⁾
6	1	1	1	1	1	1	1	1	1		Intermediate socket	Промежуточная втулка	E20020237			
7			1	1						Steuerventil	Regulating valve	Регулирующий вентиль	840003514	1 ¹⁾		
7	1	1			1	1	1	1	1		Regulating valve	Регулирующий вентиль	840003513		1 ¹⁾	
8	1	1	1	1	1	1	1	1	1		Pressure spring	Нажимная пружина	22161025	1 ¹⁾	1 ¹⁾	
9	1	1	1	1	1	1	1	1	1	O-Ring	O-ring	Уплотн. кольцо	20020255	1 ¹⁾	1 ¹⁾	
10		1	1	1	1	1	1	1	1	Steuereinheit	Drive assembly	Привод	E20020744			
11			1	1						Schutzkappe mit Stecker	Protective cap with plug	Защитный кожух с разъемом	E20020762			
11		1			1	1	1	1	1	Spannungsversorgungsleitung	Power supply cable	Кабель питания	840000802			
11	1									Spannungsversorgungsleitung	Power supply cable	Кабель питания	20020250			
12		1	1	1	1	1	1	1	1	Schraubkappe	Screw cap	Колпачек	20020497			
13	1	1	1	1	1	1	1	1	1	Schelle	Tubing clip	Хомут	E20020533			
14	2	2	2	2	2	2	2	2	2	Schutzkappe	Protective cap	Защитный колпак	E95000004			
15	2	2	2	2	2	2	2	2	2	Flachdichtung	Flat gasket	Прокладка	72552220			
16		1								Zylinder	Cylinder	Цилиндр	400000899			
16			1							Zylinder	Cylinder	Цилиндр	6506907			
16				1						Zylinder	Cylinder	Цилиндр	20006004			
16						1		1		Zylinder	Cylinder	Цилиндр	20002507			
16					1	1	1	1	1	Zylinder	Cylinder	Цилиндр	20020848			
16						1				Zylinder GE ²⁾	Cylinder GE	Цилиндр GE	20020754			
16									1	Zylinder	Cylinder	Цилиндр	20004197			

¹⁾ Einzelteile im Displacer-Kit enthalten / Spare parts included in the displacer kit / Запасные части входящие в набор

²⁾ GE = General Electric

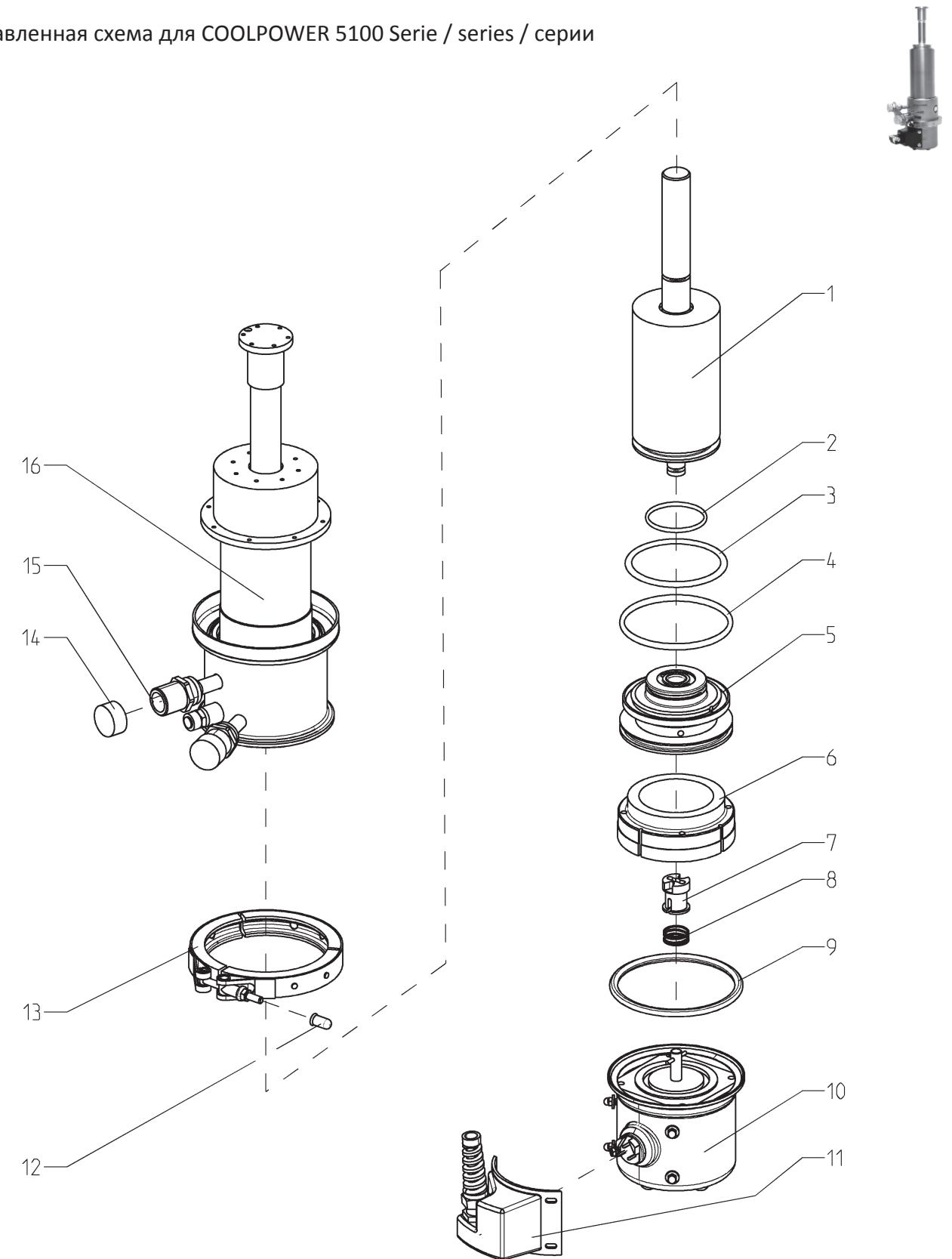
Pos. Item Поз.	Stückzahl Quantity Количество									COOLPOWER CP 120 T, 140 T, 50, 725, 5100			Bestell-Nr. Ref. No. №Заказа	Kit Kit Набор			
	einstufig single-stage одноступенчатый			zweistufig two-stage двухступенчатый						Benennung	Description	Описание			A	B	C
	120 T	140 T	50	725	5100	5100A	5100T	5100TA	5100								
1	1										Verdrängereinheit	Displacer	Дисплейсер	20004048	1	1	
1		1									Verdrängereinheit	Displacer	Дисплейсер	E840000797	0	2	
1			1								Verdrängereinheit	Displacer	Дисплейсер	E6506849	1	1	
1				1							Verdrängereinheit	Displacer	Дисплейсер	E840000193	1	1	
1					1						Verdrängereinheit	Displacer	Дисплейсер	20020548	0	2	
1						1					Verdrängereinheit	Displacer	Дисплейсер	20020986	0	2	
1							1				Verdrängereinheit	Displacer	Дисплейсер	20020803	0	2	
1								1			Verdrängereinheit	Displacer	Дисплейсер	20020985	0	2	
1									1		Verdrängereinheit	Displacer	Дисплейсер	E840000627	0	2	1
*)			1	1							Displacer Austausch-Kit (Kit A)	DPA Kit 725 redesign (Kit A)	Новый набор для дисплейсера (Kit A)	EK840000725	1	1	
*)	1	1	1	1	1	1	1	1			Displacer Austausch-Kit (Kit B)	DPA Kit 5100 redesign (Kit B)	Новый набор для дисплейсера (Kit B)	EK840005100	1	1	
*)									1	Lich Upgrade Kit (Kit C)	Lich Upgrade Kit (Kit C)	Набор для модернизации (Kit C)	840001599			1	
*)				1						DPU 2. Stufe Kit 725	Displacer unit 2 nd stage kit 725 1	Дисплейсер блок 2ой уровень набора 725	EK840000191				
*)					1	1				DPU 2. Stufe Kit 5100	Displacer unit 2 nd stage kit 5100	Дисплейсер блок 2ой уровень набора 5 100	EK840000624				
2			1	1						O-Ring	O-ring	Уплотн. кольцо	840000221	1	1		
2	1	1			1	1	1	1	1	O-Ring	O-ring	Уплотн. кольцо	23950206	1	1		
3	1	1	1	1	1	1	1	1	1	O-Ring	O-ring	Уплотн. кольцо	23950208	1	1	1	
4	1	1	1	1	1	1	1	1	1	O-Ring	O-ring	Уплотн. кольцо	20020253	1	1	1	

*) ohne Abb. / not shown / не показано

1) Einzelteile im Displacer-Kit enthalten / Spare parts included in the displacer kit / Запасные части входящие в набор

2) Einzelteile nicht im Displacer-Kit enthalten / Spare parts not included in the displacer kit / Запасные части не входящие в набор

Представленная схема для COOLPOWER 5100 Serie / series / серии

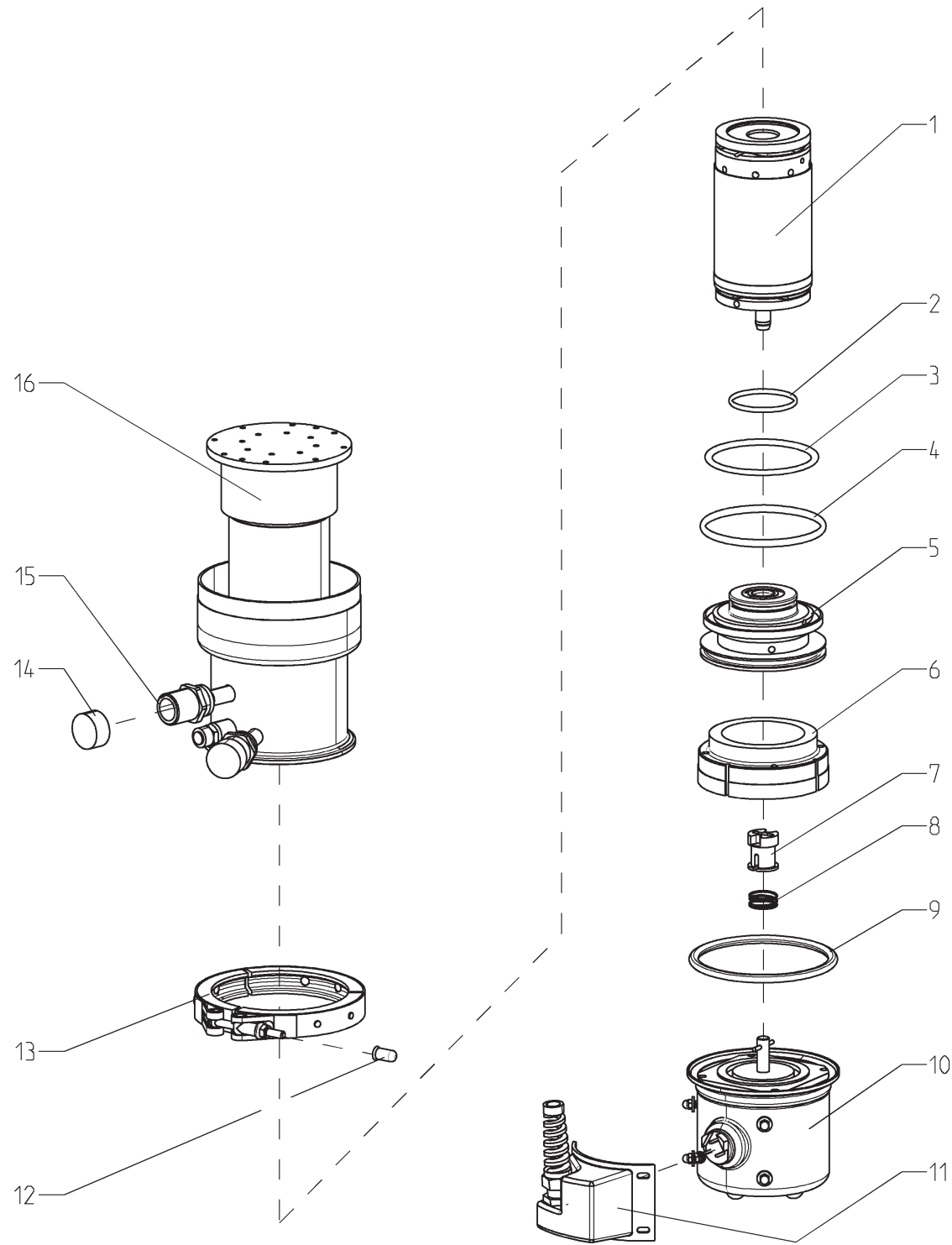


Eine Änderung der Konstruktion und der gegebenen Daten behalten wir uns vor. Die Abbildungen sind unverbindlich.

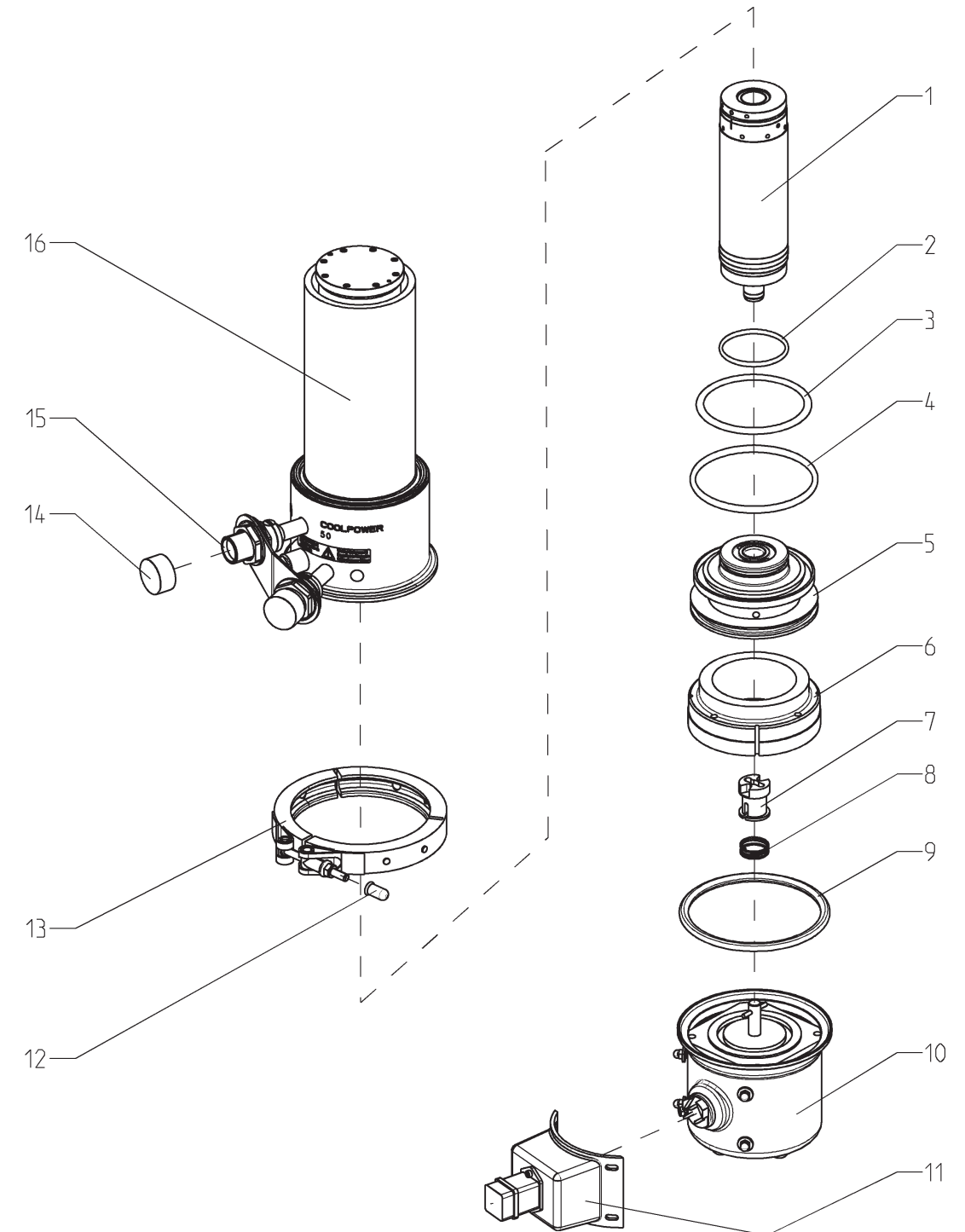
We reserve the right to modify the design and the specified data. The illustrations are not binding.

Мы оставляем за собой изменять дизайн и указанные данные. Иллюстрации не являются обязательными.

COOLPOWER 140 T, COOLPOWER 120 T



COOLPOWER 50



Eine Änderung der Konstruktion und der gegebenen Daten behalten wir uns vor. Die Abbildungen sind unverbindlich.

We reserve the right to modify the design and the specified data. The illustrations are not binding.

Мы оставляем за собой право изменять дизайн и указанные данные. Иллюстрации не являются обязательными.