

Турбомолекулярный насос TURBOVAC i/iX

Откройте для себя новую линейку i и iX



	... улучшения с нашей стороны	... результат для Вас
Цена и исполнение	<ul style="list-style-type: none">▪ Наилучшее соотношение характеристик в классе▪ Наилучшее соотношение цена/качество в классе	<ul style="list-style-type: none">✓ Максимальная эффективность Ваших затрат
Гибкий и быстрый	<ul style="list-style-type: none">▪ Специальный продукт для Вашего применения▪ Гибкая сервисная концепция▪ Быстрое время отклика на изменяющуюся нагрузку	<ul style="list-style-type: none">✓ Специальное решение для экономии Вашего времени
Установил и забыл	<ul style="list-style-type: none">▪ Потрясающая надежность▪ Необслуживаемый гибридный механический подшипник – не требует замены масла	<ul style="list-style-type: none">✓ Высочайшая надежность и время безотказной работы при низких капитальных затратах
Plug & Play	<ul style="list-style-type: none">▪ Наиболее простая установка, эксплуатация и управление	<ul style="list-style-type: none">✓ Максимальное удобство при установке, эксплуатации и управлении

TURBOVAC i/iX

Возможности установки контроллера



**Стандартное
исполнение
TURBOVAC i**

Экономичное
решение для
стандартных
задач

**Добавление
необходимого
протокола
передачи
данных**

Гибкость для
осуществления
управления

**Контроллер с
расширенным
функционалом
TURBOVAC iX**

Для расширения
функций
управления и
контроля

**Встроенный
блок питания
TURBOVAC
iPS/iXPS**

Полностью
готовая к
подключению
система

**Полностью
внешняя
электроника**

Гибкий монтаж,
особые
требования к
месту монтажа

TURBOVAC 350 i & 450 i

Гибкость конструкции насоса

oerlikon
leybold vacuum

Выхлопной порт в радиальном направлении



Возможность поворота порта

Выхлопной порт в осевом направлении

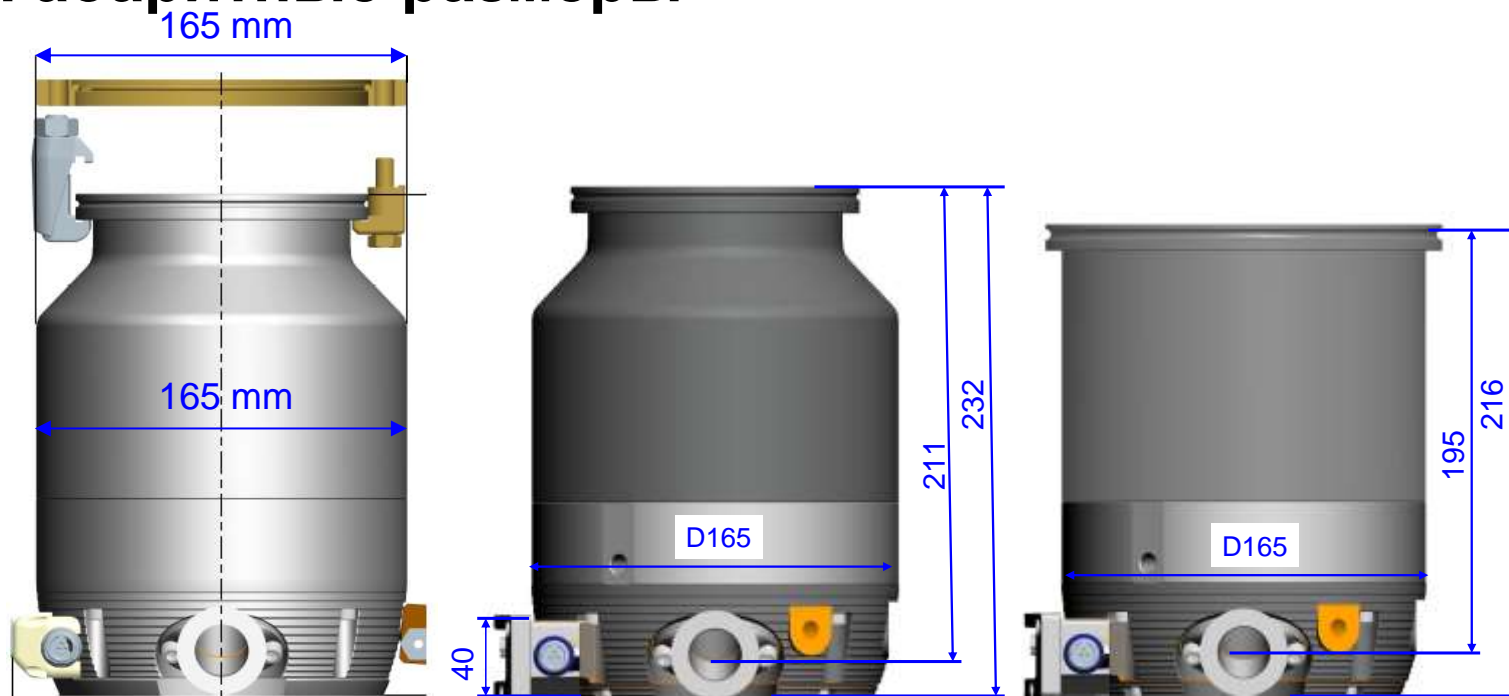


Свободное подключение патрубков



TURBOVAC 350 i & 450 i

Габаритные размеры



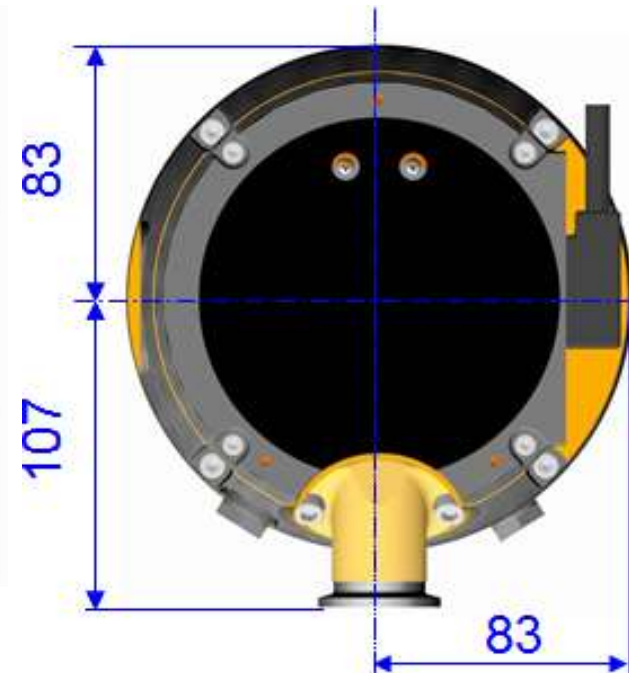
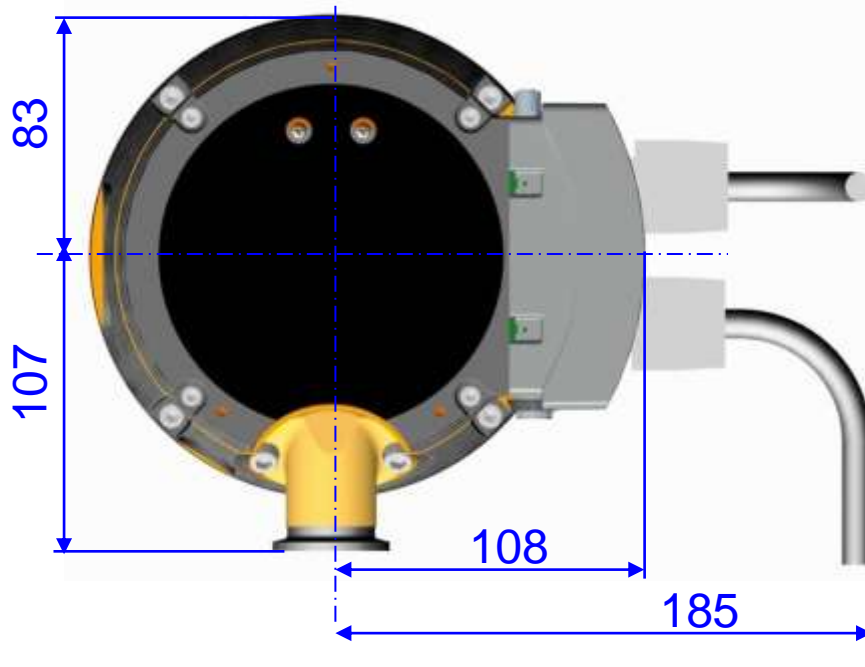
- Габариты насосов TURBOVAC 350 i и 450 i оптимизированы под диаметры входных фланцев ISO-K DN100 и DN160
- В результате продукт имеет оптимальное геометрическое исполнение

TURBOVAC 350 i & 450 i

Габаритные размеры

Габариты стандартного исполнения насоса

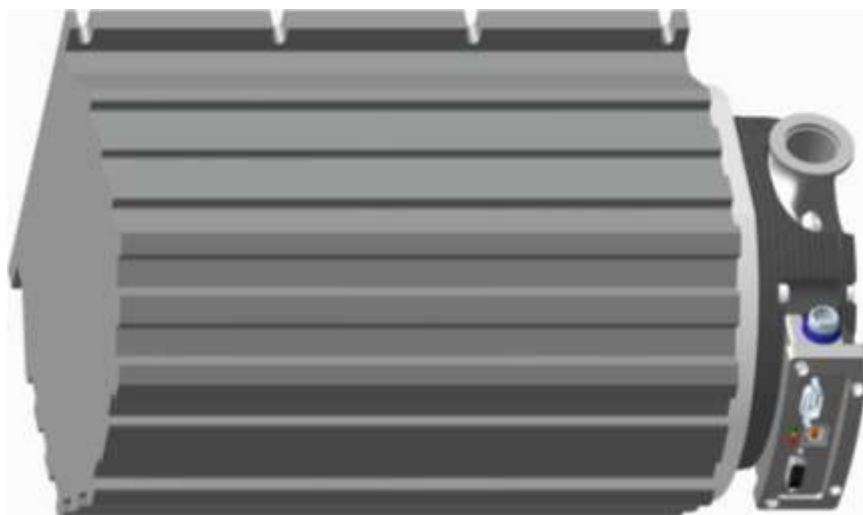
Удобная вилка для простого доступа к интерфейсу и соответствия особым требованиям среды



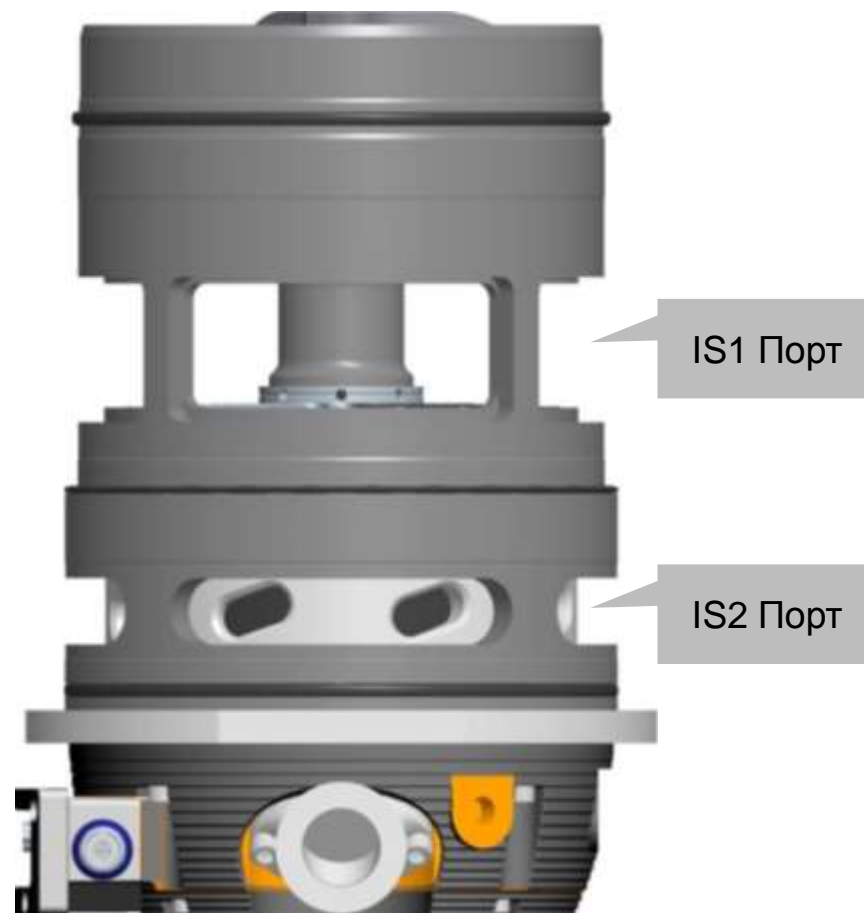
TURBOVAC 400 i Многоступенчатая схема

Гибкость конструкции насоса

- Максимальная гибкость монтажа с точки зрения высоты и расположения портов подключения
- Доступно изготовление корпуса по специальному заказу
 - Модуля подключения
 - Внешний корпус
 - Специальная конструкция модуля подключения и корпуса
- Доступна многоступенчатая схема

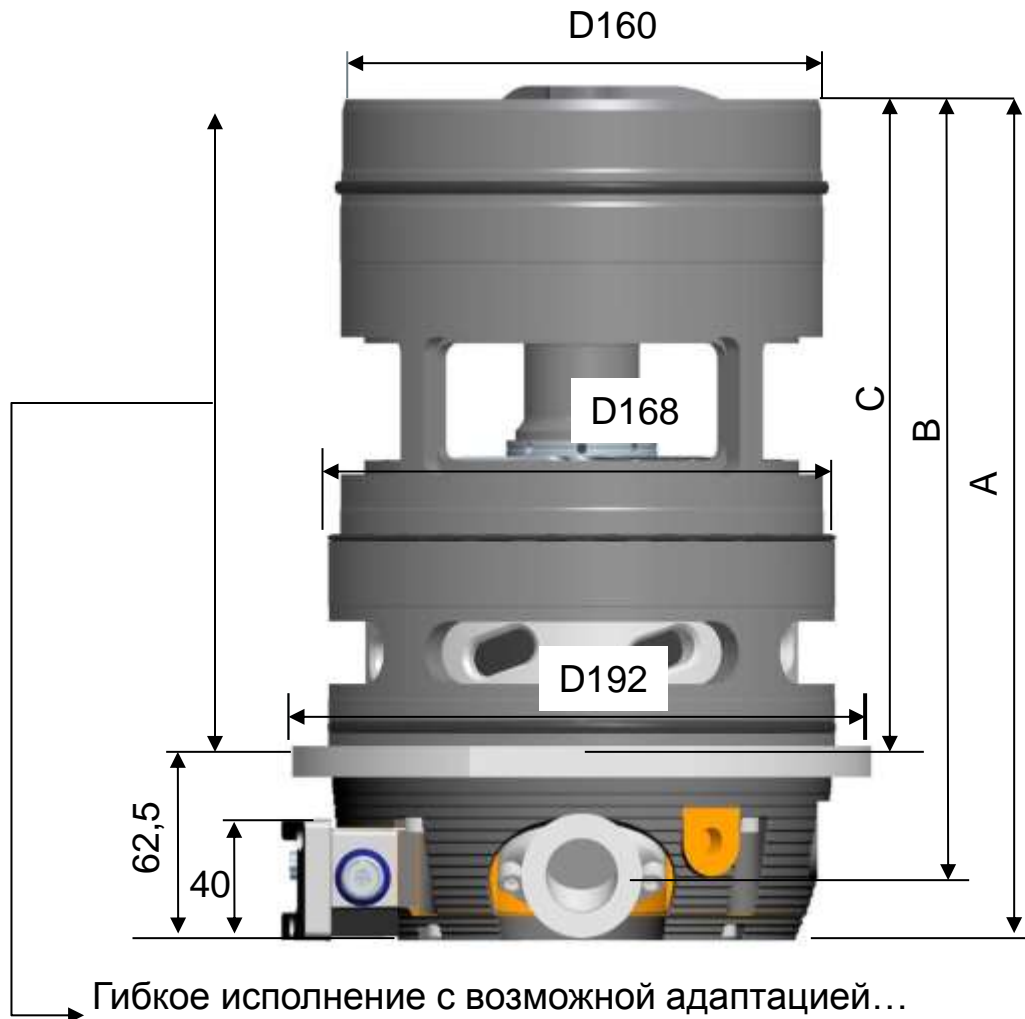


Высоковакуумный порт



TURBOVAC 400 i Многоступенчатая схема

Геометрия продуктов



Гибкое исполнение с возможной адаптацией...
... индивидуальное решение Вашей задачи

A	B	C
211-270	190-249	148-208



TURBOVAC 350 i & 450 i

Сравнение характеристик

		ТМН 1	ТМН 2	ТМН 3	TURBOVAC 350 i
Скорость откачки [л/с]	N ₂	260	300	250	290
	He	255	340	255	360
	H ₂	220	280	220	350
Макс. Степень сжатия	He	1x10 ⁸	3x10 ⁶	1x10 ⁸	1x10 ⁸
	H ₂	9x10 ⁵	1x10 ⁵	1,5x10 ⁶	1x10 ⁶



		ТМН	TURBOVAC 450 i
Pumping speed [l/s]	N ₂	400	430
	He	390	440
	H ₂	325	420
Max compression	He	1x10 ⁸	1x10 ⁸
	H ₂	1x10 ⁶	1x10 ⁶



Степень сжатия мирового уровня

- Наибольшее значение степени сжатия среди прямых конкурентов
- В 100 раз большая компрессия чем на предыдущих моделях

Скорость откачки мирового уровня

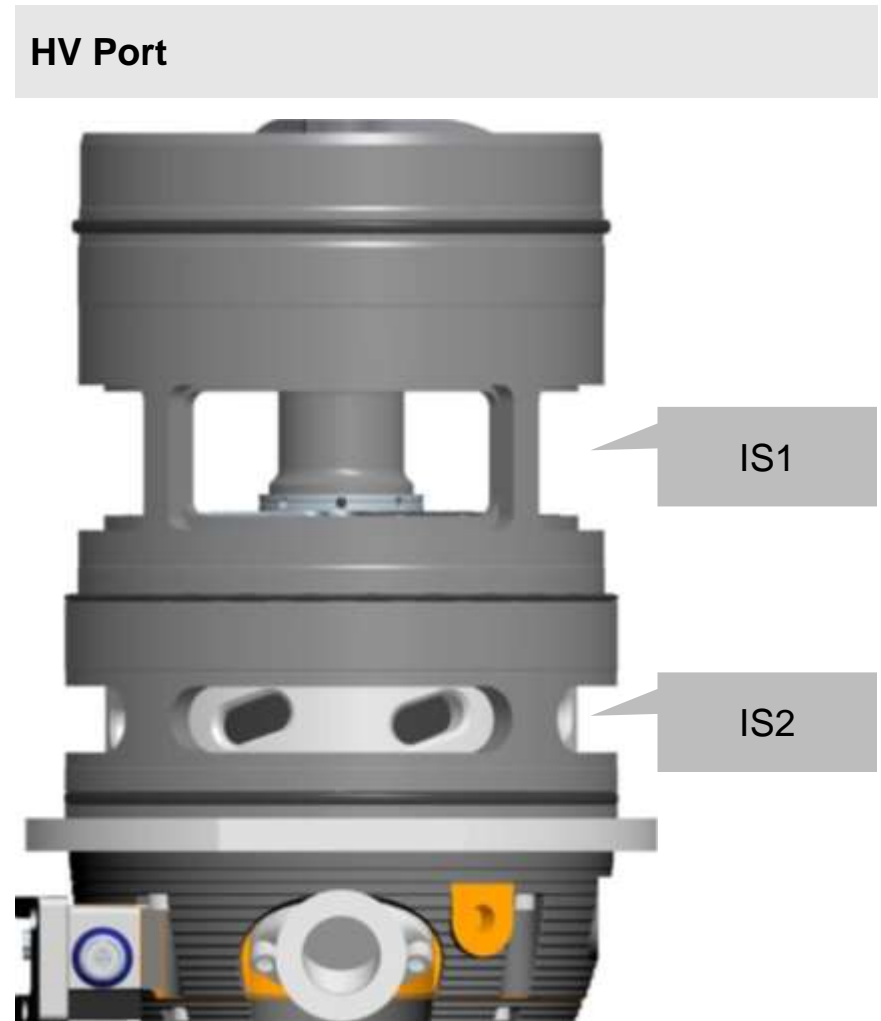
- До 30% больше скорости
- В 2 раза увеличена скорость откачки легких газов сравнительно с предыдущими моделями

TURBOVAC 400 i Multi-Inlet

Пример исполнения

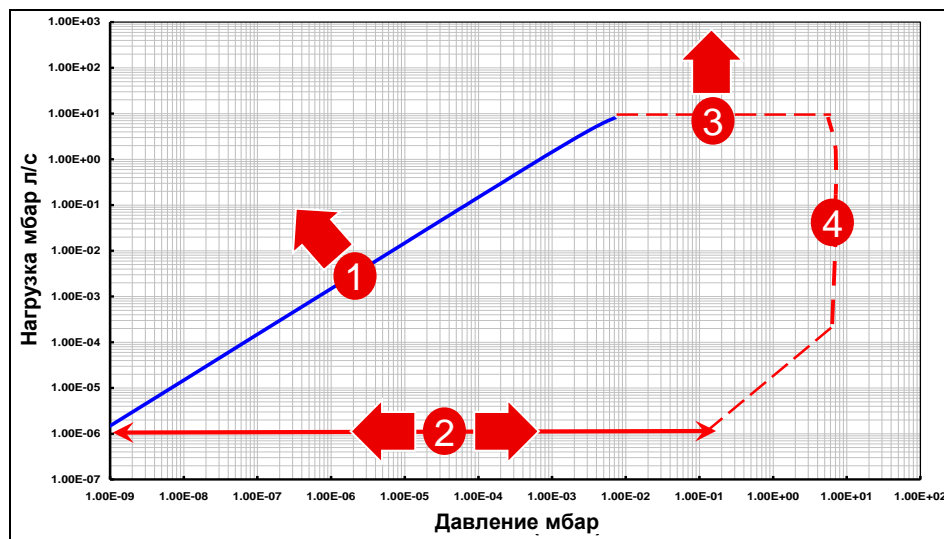
Многостепенчатое исполнение		HV	IS 1	IS 2
Скорость откачки [л/с]	N ₂	340	>280	>40

- Пример конструкции (с замером параметров)
- Адаптация исполнения благодаря гибкости конструкции



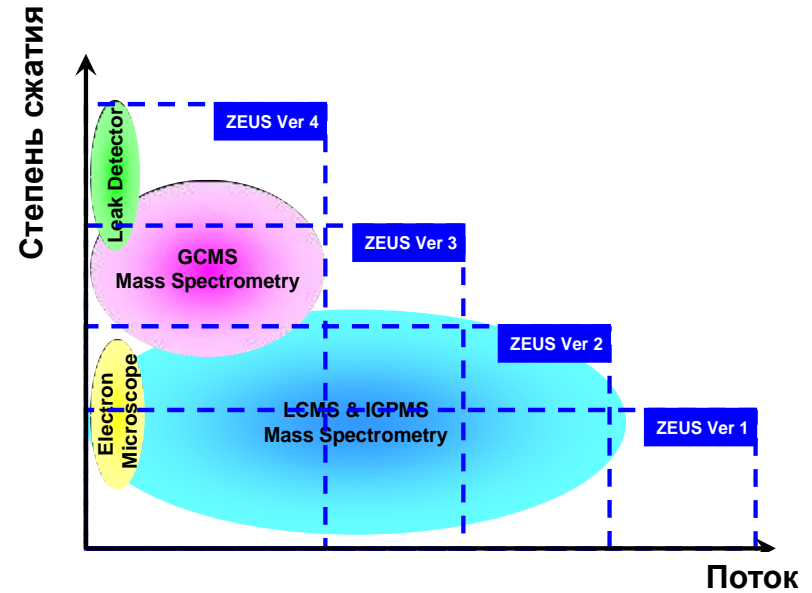
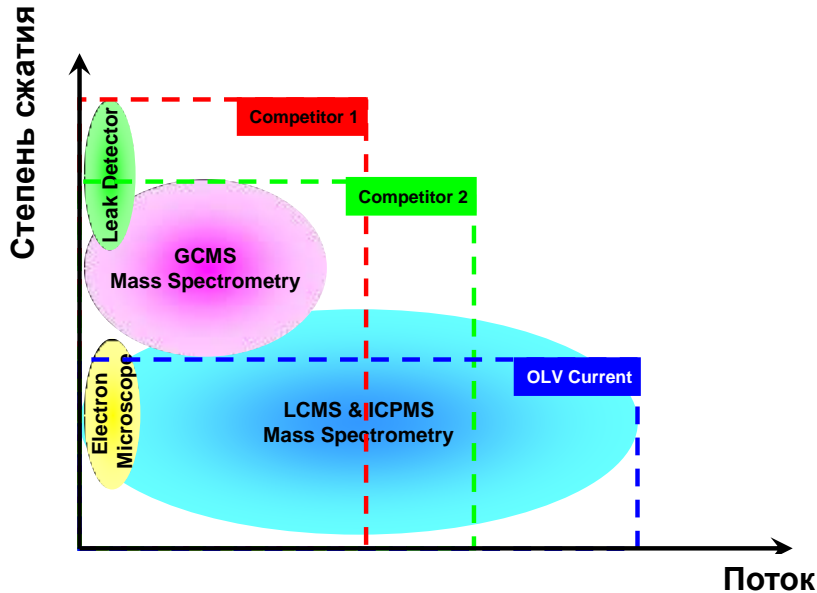
Преимущества насосов с улучшенной кривой откачки

- 1 Увеличение скорости откачки дает**
 - Большой газовый поток при том же размере камеры
 - Более низкое давление при тех же газовых нагрузках
- 2 Увеличение компрессии дает,**
 - Более низкое давление
 - Увеличение выходного давления без влияния на давление всасывания (при небольшой газовой нагрузке)
- 3 Увеличение максимальной скорости откачки дает**
 - Более высокие допустимые расходы газа
- 4 Повышение форвакуумного давления дает**
 - Возможно применение меньшего форвакуумного насоса
 - Снижение цены и габаритных размеров



Гибкость продукта

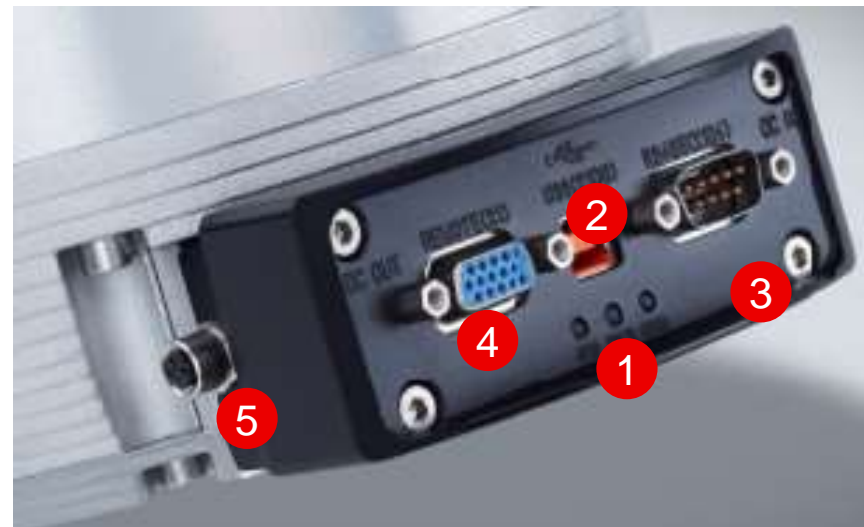
- Откачиваемый механизм может быть легко сконфигурирован для получения необходимых характеристик
- В результате Вы получаете оптимальное решение для Вашего применения
- Преимущества данной серии: низкая эксплуатационная температура, распределение потребляемой мощности, восприятие более высоких газовых нагрузок и увеличенный ресурс насоса.



TURBOVAC i Передача данных, управление с помощью стандартного модуля

Экономичное решение для реализации базовых функций и передачи данных с помощью интерфейса

- Внутреннее напряжение преобразователя частоты 24/48 В DC
- Статус по LED's
- Простые и понятные протоколы передачи данных (USB, RS485, 15-pin DIG I/O)
- Опциональный порт (до 2-х) передачи данных



- 1 Лампочки LED статуса
- 2 Интерфейс USB
- 3 Интерфейс контроля RS485

- 4 15-pin Digital I/O
- 5 Выходное питание 24В DC
- 6 Ввод питания 24/48 В DC

TURBOVAC i Передача данных и контроль Anybus modul (модуль интерфейса)

- Гибкость в выборе выходного интерфейса благодаря подключению модуля Anybus
- К базовым функциям стандартного модуля возможно добавить дополнительный интерфейс с модулем Anybus



- Profibus
- Profinet
- EtherNet / IP
- Bluetooth
- RS232
- 24V SPS
- ...

- 1 Лампочки LED статуса
- 2 Интерфейс контроля USB
- 3 Модуль Anybus

- 4 15-pin Digital I/O
- 5 Опциональный выход 24 В DC
- 6 Ввод питания 24/48 В DC

* Anybus options

TURBOVAC iX Передача данных и контроль

Модуль контроля вакуумной системы

oerlikon
leybold vacuum

- Для реализации дополнительных функций и управления вакуумной системой
- Функции контроля вакуумной системы:
 - 3 порта для устройств
 - 1 порт для подключения датчика (подача питания/снятие показаний) – впервые в контроллерах для ТМН
 - Управление форвакуумными насосами:
 - FV насосы через преобразователь частоты по протоколу Modbus
 - FV pumps w/o FC via SPS and separate relay box
 - Модуль Anybus для подключения различных интерфейсов



TURBOVAC i/iX Передача данных и контроль

Программное обеспечение LeyAssist

- Идеальный программный инструмент для мониторинга контроля различных вакуумных устройств
- Контроль и мониторинг одного или нескольких устройств
- Интерфейсы: USB, RS485 или RS232
- Функционал: чтение/запись параметров, контроль и ведение журнала
- Доступность удаленного управления и отслеживание обслуживания
- Автоматическое обнаружение насоса Leybold или устройства при подключении
- Доступны различные языки и уровни доступа пользователей



TURBOVAC i/iX Аксессуары

oerlikon
leybold vacuum



Монтажные комплекты, центрирующие кольца, защитные экраны



Аксессуары для вентиляции и напуска газа



Электронные компоненты и кабели



Панель управления: настольное для монтажа



Нагреватели, модули водяного и воздушного охлаждения



TURBOVAC i/iX

Аксессуары–Модуль воздушного охлаждения

oerlikon
leybold vacuum

Воздушное охлаждение:

- Осевое и радиальное охлаждение
- Поворотное воздушное охлаждение до 85°
- Управление контроллером от TMP



Воздушное охлаждение TURBOVAC 300-400 i радиальное

800136V0005

Воздушное охлаждение TURBOVAC 300-400 i осевое

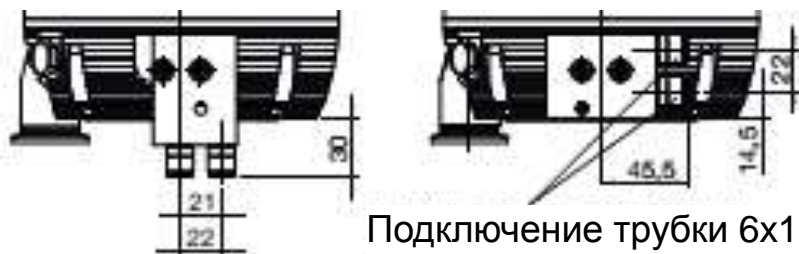
800136V0006

TURBOVAC i/iX

Accessory program – Water Cooling

Водяное охлаждение:

- Гибкое позиционирование осевое/радиальное
- Быстросъемное подключение трубки 6x1 или резьба G1/8"



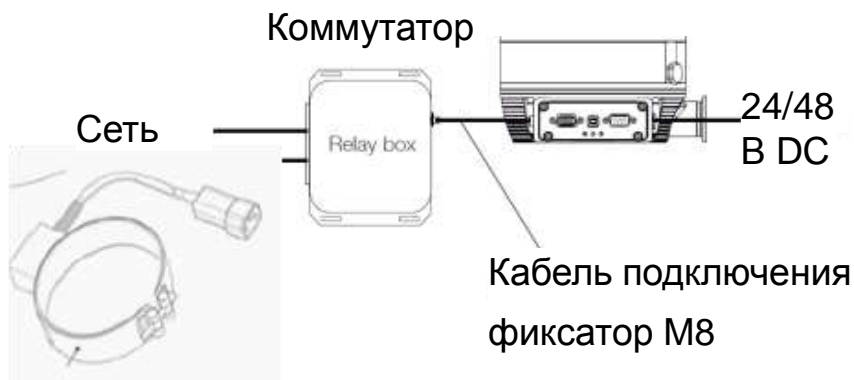
Подключение трубки 6x1
Резьба G1/8"

Водяное охлаждение TURBOVAC 300/400 800135V0005

TURBOVAC i/iX

Аксессуары – Нагреватели

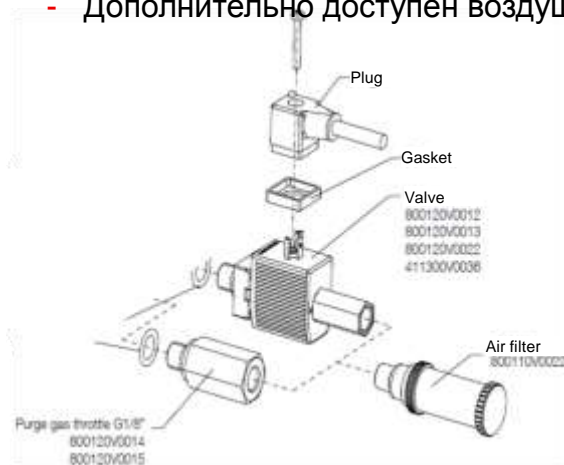
- Нагреватель фланца
 - Для фланцев DN 100 и 160 CF, 115 or 230 B
 - Температура нагревателя: 100°C
 - Стандартный резиновый коннектор
 - Опции управления:
 - Подключение к сети через кабель
 - Управление по средством ТМН через коммутатор



Нагреватель фланца DN 100 CF, 230B	800137V0005
Нагреватель фланца DN 100 CF, 115B	800137V0006
Нагреватель фланца DN 160 CF, 230B	800137V0007
Нагреватель фланца DN 160 CF, 115B	800137V0008

Аксессуары – вентилирование и напуск

- Дроссельная заслонка в порту вентиляции предотвращает шоковое вентилирование
- Порт напуска: без сопла, расход газа напуска регулируется дроссельным клапаном
- Описание работы клапанов:
 - Вентиляционный клапан (нормально открытый), предохранительный вентиляционный клапан (нормально закрытый), клапан напуска (нормально закрытый); пассивный дроссель напуска газа как альтернатива клапану напуска
 - 24 В DC, подключение G1/8"
 - Управление с контроллера ТМН, подключение вилку М8
 - Дополнительно доступен воздушный фильтр



Вентиляционный клапан, 24 В DC, G 1/8"

800120V0012

Предохранительный вентиляционный клапан, 24 В DC, G 1/8"

800120V0022

Клапан напуска газа, 24 В DC, G 1/8", 24 SCCM

800120V0013

Дроссель напуска газа, G 1/8", 24 SCCM

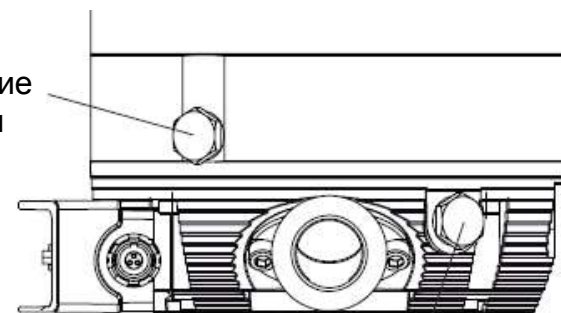
800120V0014

Воздушный фильтр для ТМН, G 1/8"

800110V0022

* В поставку включен либо клапан, адаптер либо дроссель

Подключение
вентиляции
G 1/8"



Подключение напуска
газа G 1/8"

TURBOVAC i/iX

Аксессуары– контролер форвакуумных насосов через клеммную коробку

- Управление форвакуумными насосами через клеммную коробку
- Мощность до 1.2 кВт AC, макс ток до 10 А
- Возможности управления:
 - Установка задержки
 - Уставки давления
 - Уставки защиты по току



Клеммная коробка для форвакуумного насоса

1 фаза, ток до 10 А 800110V0030

Кабели питания Mains cable for power supplies, 3м

ЕС вилка 800102V0002

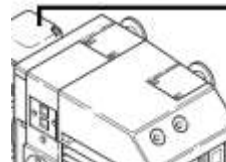
UK вилка 800102V0003

US вилка 800102V1002

Напряжение
питания



24/48
В DC



Подключение в
вилкой M8

TURBOVAC iX

Аксессуары – Подключение датчика и снятие параметров

- В TURBOVAC iX предусмотрен порт X301 для подачи питания к датчику и снятия показаний
- Автоматическое определение типа вакуумного датчика (поддерживаемые датчики см. ниже)
- Считывание данных в мбар, Торр и Па
- Возможна установка регулируемых параметров (наличие фильтра, тип газа, тип сенсора)



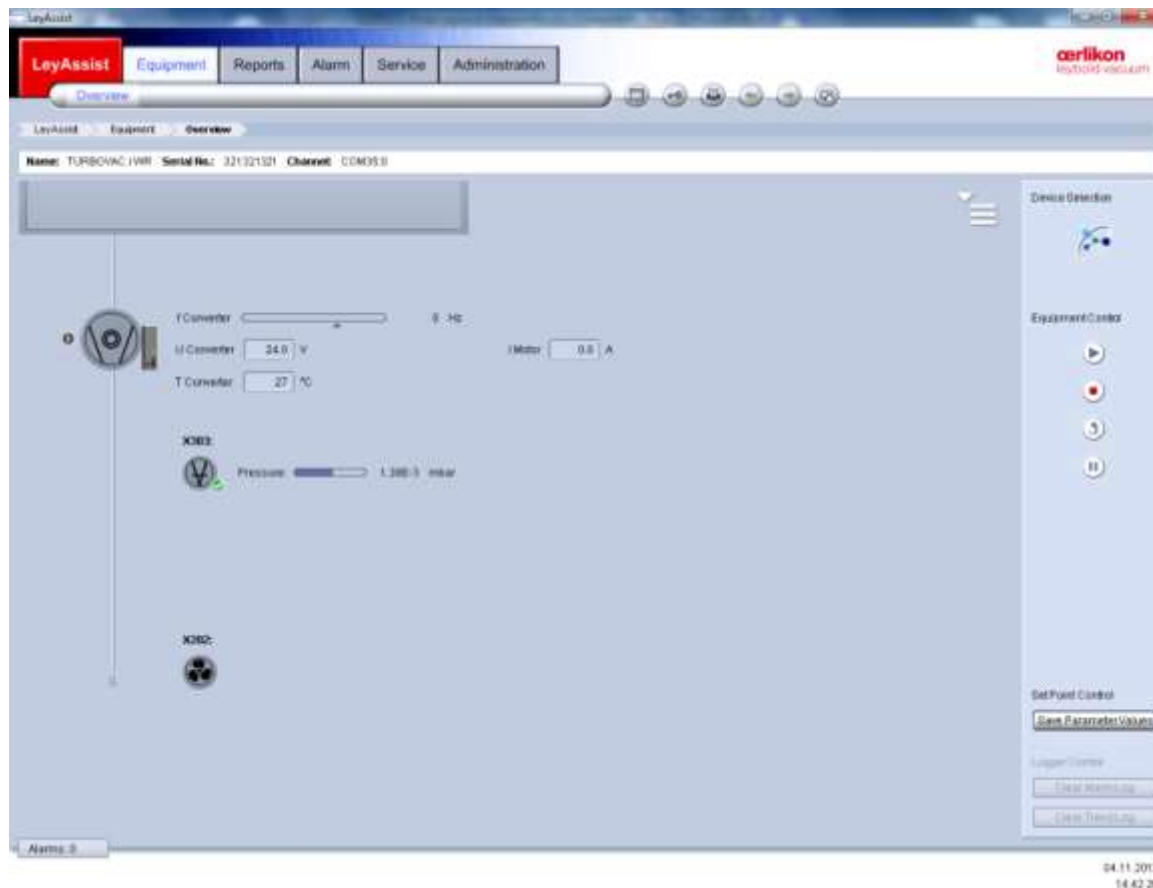
Вакуумный датчик	Тип кабеля	Диапазон давления
TTR 101, TTR 101 S2	Тип F	$5 \times 10^{-4} \dots 1500$ мбар
ITR 200 S, ITR 200 SL, ITR 200 SP, ITR 200 SD	Тип C	$5 \times 10^{-10} \dots 1000$ мбар
PTR 225, PTR 225 S, PTR 237	Тип F	$1 \times 10^{-9} \dots 1 \times 10^{-2}$ мбар
CTR 100/101	Тип C	$1 \times 10^{-1} \dots 1000$ Торр $1 \times 10^{-5} \dots 0,1$ Торр
TTR 91, TTR 91 S, TTR 96 S	Тип F	$5 \times 10^{-4} \dots 1000$ мбар
PTR 90	Тип F	$5 \times 10^{-9} \dots 1000$ мбар
ITR 90, ITR 90P	Тип C	$5 \times 10^{-10} \dots 1000$ мбар

TURBOVAC iX

Аксессуары – Подача питания и считывание показаний датчиков

Опции дисплея:

- Через Leyassist
- Через экран на датчике (например TTR 101)



TURBOVAC i/iX

Аксессуары – Блок питания

TURBO.POWER integra

TURBO.POWER integra

- Для установки на насосе (0.3 м кабель к насосу, в поставке) или при настольном исполнении (кабель 1, 3, 5м, заказать дополнительно)
- Необходим дополнительный кабель питания
- Без выключателя питания насос включается сразу при подключении к питанию



Блок питания TURBO. POWER integra

вкл. 0,3м кабель

Кабель TURBOVAC i/iX-TURBO.power integra, 1м

Кабель TURBOVAC i/iX-TURBO.power integra, 3м

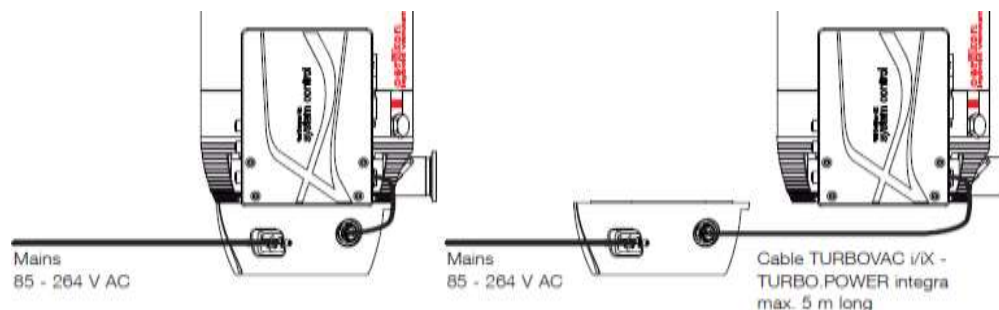
Кабель TURBOVAC i/iX-TURBO.power integra, 5м

800100V0003

800096V0100

800096V0300

800096V0500



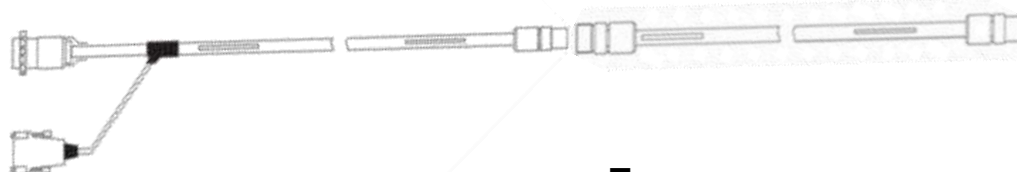
TURBOVAC i/iX

Аксессуары – Блок питания

TURBO.CONTROL 300

TURBO.CONTROL 300

- Настольное исполнение либо для монтажа
- Требуется дополнительный кабель управления (до 20 м) и кабель питания
- С сетевым выключателем, лампочками статуса и удаленный контроль по интерфейсу



Блок питания и управления

TURBO. CONTROL 300

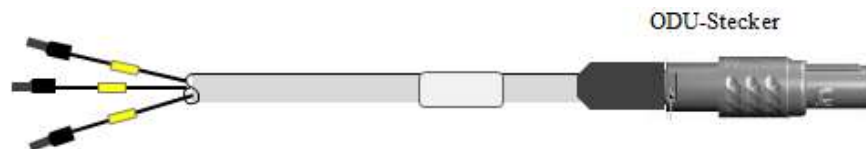
Кабель TURBOVAC-Turbo.Control 300, 1м	800100V0001
Кабель TURBOVAC-Turbo.Control 300, 3м	800092V0100
Кабель TURBOVAC-Turbo.Control 300, 5м	800092V0300
Кабель TURBOVAC-Turbo.Control 300, 10м	800092V0500
Кабель TURBOVAC-Turbo.Control 300, 20м	800092V1000
	800092V2000

TURBOVAC i/iX

Аксессуары – принадлежности для особых блоков питания

Кабели DC со скрученными проводами

- Могут применяться со специальными блоками питания (например р/н 15250) , длина 1, 3 и 5 м



TURBOVAC i DC-кабель с открытыми проводами, 1м

800095V0100

TURBOVAC i DC-кабель с открытыми проводами, 3м

800095V0300

TURBOVAC i DC-кабель с открытыми проводами, 5м

800095V0500

24/48 В DC вилка для TURBOVAC i

- Для тех кто использует свои кабели
- Стандартная прямая вилка
- Опционально угловая версия (подача проводов со стороны)



800090V0000- 24/48 В DC- вилка для TURBOVAC i

800090V0001- 24/48 В DC- вилка для TURBOVAC i, угловая



TURBOVAC i/iX

Аксессуары – Компоненты электроники

- Y кабель для TURBOVAC i, гайка M8
 - Для подключения и контроля второго устройства с помощью доп. подключения X201 (M8 разъем) насоса TURBOVAC i
 - Оба устройства будут включаться параллельно (например подача питания активно/неактивно)

Y Кабель TURBOVAC i, M8 разъем

800110V0020

- Старт/стоп для TURBOVAC i/iX
 - Для подключения разъема 15-пин

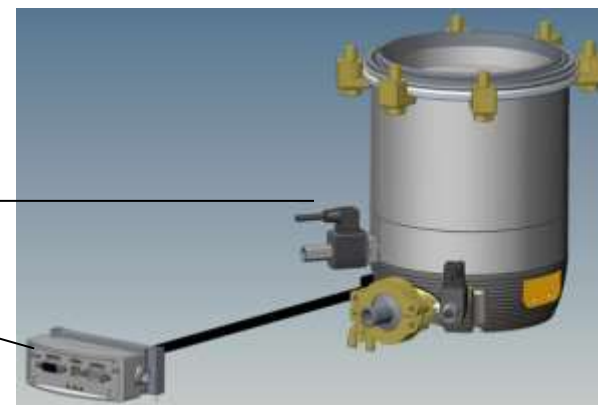
Старт/стоп переключатель для ТМН

800110V0021

- Дополнительный кабель для TURBOVAC i, разъем M8-M8, 2м
 - При необходимости более длинного кабеля (для насосов с разнесенным блоком)

Кабель для TURBOVAC i, M8-M8, 2м

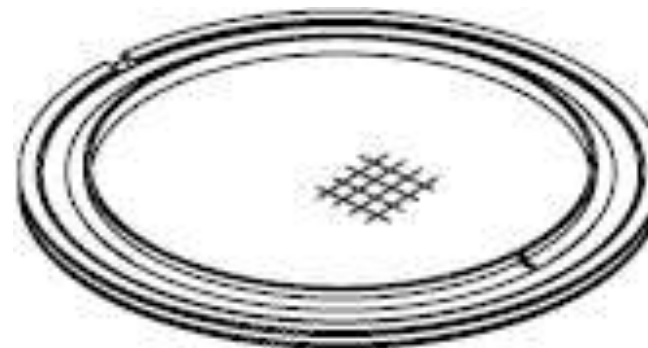
800110V0016



TURBOVAC i/iX

Аксессуар – защита от твердых частиц – защитные экраны

- Для фланцев ISO-K и CF
- Защитные экраны 0,8 мм или 3,2 мм
- Для ISO-K: защитная сетка/сетка с центрирующим кольцом



Центрирующее кольцо с защитным экраном 0,8 мм DN 100 ISO-K	800133V0021
Центрирующее кольцо с грубым защитным экраном 3,2 мм DN 100 ISO-K	800133V0022
Центрирующее кольцо с защитным экраном 0,8 мм DN 160 ISO-K	800133V0031
Центрирующее кольцо с защитным экраном 3,2 мм DN 160 ISO-K	800133V0032
Защитный экран DN 100 CF (3,2 мм)	800132V0021
Защитный экран DN 100 CF (0,8 мм)	800132V0022
Защитные экраны DN 160 CF (3,2 мм)	800132V0031
Защитные экраны DN 160 CF (0,8 мм)	800132V0032

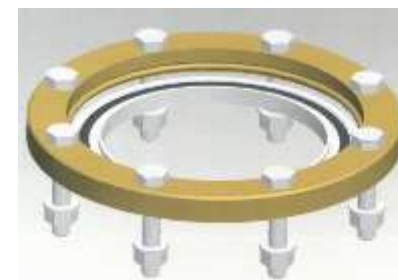
TURBOVAC i/iX

Аксессуары – монтажные комплекты

- Один номер для заказа всего необходимого для монтажа
- Для ISO-K, CF и переходы ISO-K - ISO-F
- Содержание комплектов:
 - Комплект ISO-K: уплотнительные кольца и стяжки
 - Комплект ISO-F: уплотнительные кольца, накидной фланец, набор крепежа
 - Комплект CF: прокладки – 2 шт., набор крепежа
- Доступно для следующих фланцев:

Монтажные комплекты для TURBOVAC

DN 100 ISO-K	800134V0020
DN 100 CF	800134V0021
DN 100 ISO-K to ISO-F	800134V0025
DN 160 ISO-K	800134V0030
DN 160 CF	800134V0031
DN 160 ISO-K to ISO-F	800134V0035



TURBOVAC i / iX

Откройте новые возможности конструкции

oerlikon
leybold vacuum

